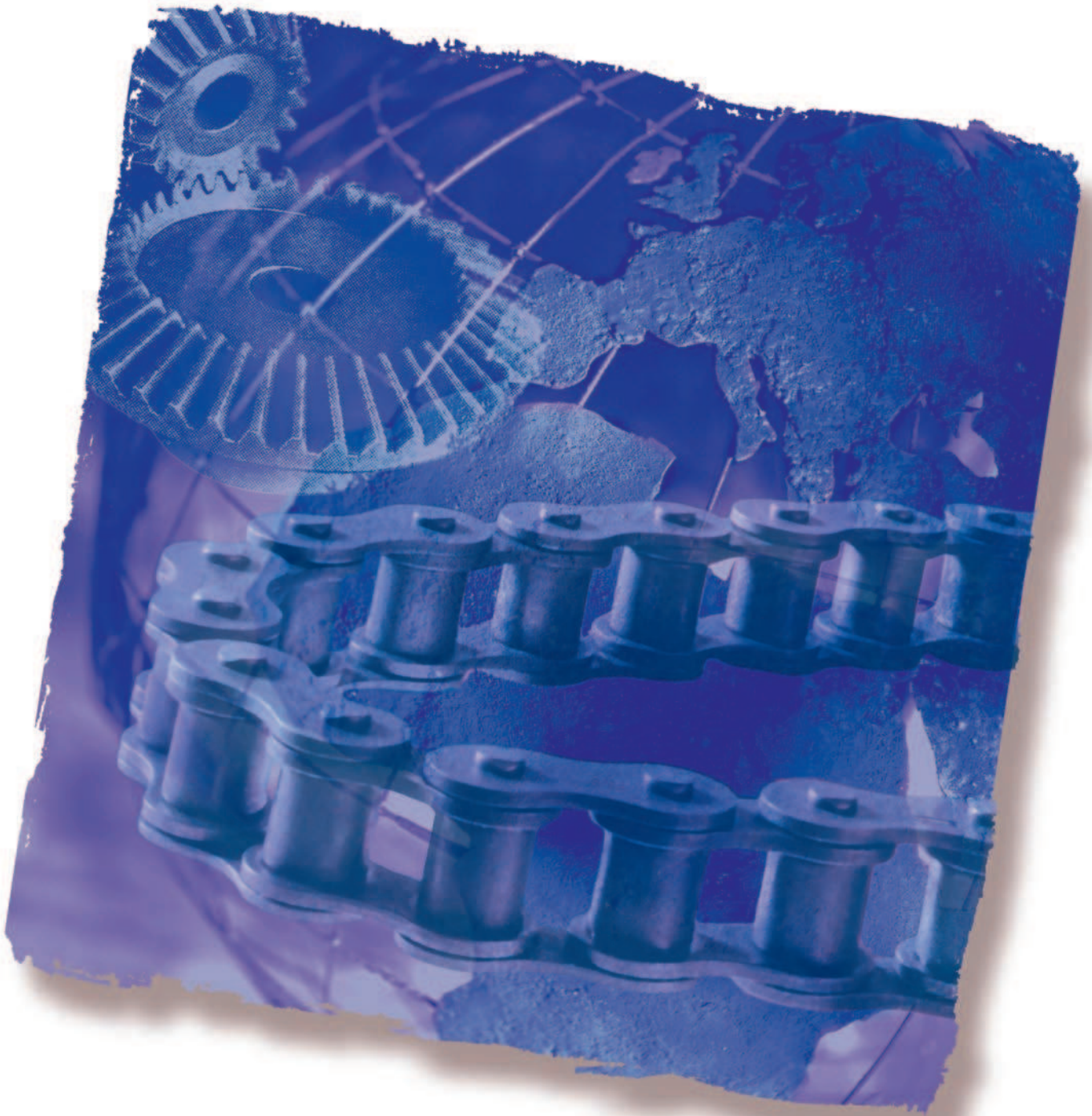


H. FRÖHLICH AG^{TEC}



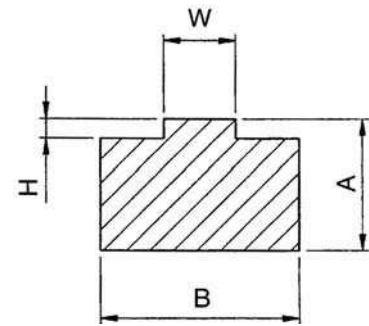
H. FRÖHLICH AG · Industrietechnik · Widenholzstrasse 1 · CH-8304 Wallisellen
Tel. +41 44 910 16 22 · Fax +41 44 910 63 44 · info@h-froehlich-ag.ch · www.h-froehlich-ag.ch

Gleitschienen für Rollenketten

Glissiers pour chaînes à rouleaux

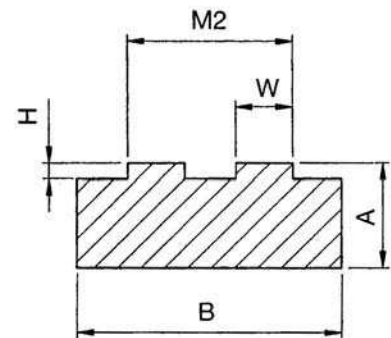
Profil «T»

	AxB	Kette/chaîne	ISO	H	W	kg/m
GC-T-06	10x15	3/8" x 7/32"	06 B-1	1.5	5.4	0.130
GC-T-08	10x20	1/2" x 5/16"	08 B-1	2.2	7.4	0.175
	15x20					0.260
	20x20					0.340
GC-T-10	15x20	5/8" x 3/8"	10 B-1	2.6	9.2	0.250
	20x20					0.333
GC-T-12	15x25	3/4" x 7/16"	12 B-1	2.4	11.3	0.320
	20x25					0.430
GC-T-16	15x40	1" x 17.02 mm	16 B-1	3.5	16.5	0.450
	20x40					0.675



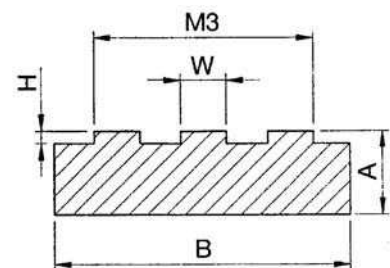
Profil «T2»

	AxB	Kette/chaîne	ISO	H	M2	W	kg/m
GC-T2-06	10x25	3/8" x 7/32"	06 B-2	1.5	15.74	5.4	0.220
GC-T2-08	10x35	1/2" x 5/16"	08 B-2	2.2	21.42	7.4	0.295
	15x35						0.460
	20x35						0.630
GC-T2-10	10x40	5/8" x 3/8"	10 B-2	2.6	25.79	9.2	0.320
	15x40						0.540
	20x40						0.770
GC-T2-12	15x45	3/4" x 7/16"	12 B-2	2.4	30.76	11.3	0.620
	20x45						0.845
GC-T2-16	15x65	1" x 17.02 mm	16 B-2	3.5	48.38	16.5	0.860
	20x65						1.185



Profil «T3»

	AxB	Kette/chaîne	ISO	H	M2	W	kg/m
GC-T3-06	10x35	3/8" x 7/32"	06 B-3	1.5	25.88	5.4	0.770
GC-T3-08	10x45	1/2" x 5/16"	08 B-3	2.2	35.24	7.4	0.820
	15x45						1.045
	20x45						1.270
GC-T3-10	10x55	5/8" x 3/8"	10 B-3	2.6	42.38	9.2	0.850
	15x55						1.125
	20x55						1.400
GC-T3-12	15x60	3/4" x 7/16"	12 B-3	2.4	50.22	11.3	0.855
	20x60						1.155

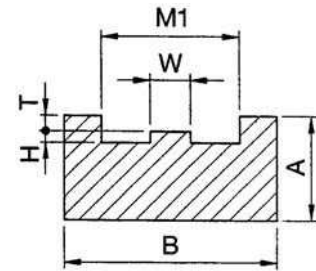


Gleitschienen für Rollenketten

Glissiers pour chaînes à rouleaux

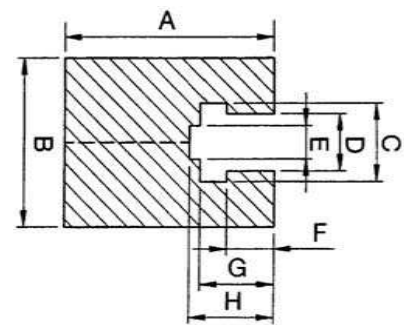
Profil «E»

	Kette/chaîne		ISO	H	M1	W	T	kg/m
AxB								
GC-E-06	10x25	3/8"x7/32"	06 B-1	1.5	15	5.4	4.35	0.188
GC-E-08	15x30	1/2"x5/16"	08 B-1	2.2	16.3	7.4	1.6	0.352
GC-E-10	20x33	5/8"x3/8"	10 B-1	2.6	19.2	9.2	2.1	0.394
GC-E-12	20x38	3/4"x7/16"	12 B-1	2.4	28	11.3	11.11	0.564
GC-E-16	25x51	1"x17.02 mm	16 B-1	3.5	41	16.5	16.48	0.830^



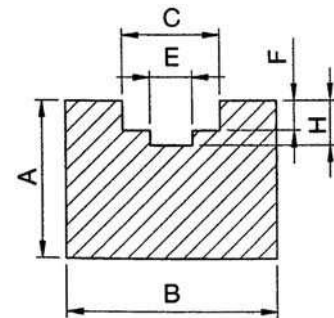
Profil «K»

	Kette/chaîne		ISO	H	D	E	F	G	C	kg/m
AxB										
GC-K-06	25x20	3/8"x7/32"	06 B-1	10	6.8	4	5.6	8.7	9.3	0.430
GC-K-08	30x24	1/2"x5/16"	08 B-1	12.7	9	5	7.4	11.5	12.8	0.550
GC-K-10	35x30	5/8"x3/8"	10 B-1	14.8	10.7	6	9.3	13.5	15.4	0.830
GC-K-12	35x40	3/4"x7/16"	12 B-1	17.5	12.7	7	11.3	15.9	16.9	1.100
GC-K-16	45x40	1"x17.02 mm	16 B-1	26.8	16.5	9	16.6	25.7	24.4	1.220



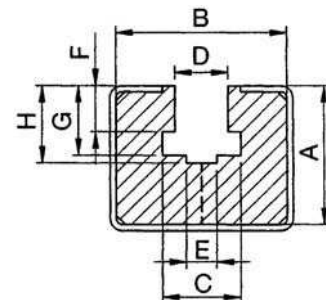
Profil «U»

	Kette/chaîne		ISO	H	E	F	C	kg/m
AxB								
GC-U-06	15x20	3/8"x7/32"	06 B-1	4.2	4	2.8	9.2	0.260
GC-U-08	15x25	1/2"x5/16"	08 B-1	4.8	5	3.5	12.7	0.310
GC-U-10	15x25	5/8"x3/8"	10 B-1	5.1	6	3.6	15.2	0.300
GC-U-12	20x25	3/4"x7/16"	12 B-1	5.7	7	3.9	16.7	0.400



Profil «KG»

	Kette/chaîne		ISO	Sup.	H	D	E	F	G	C	kg/m
AxB											
GC-KG-08	22.5x27*	1/2"x5/16"	08 B-1	C10	13	8.7	5	7.4	11.5	12.8	1.295
GC-KG-10	22.5x27	5/8"x3/8"	10 B-1	C10	14.9	10.7	6	9.3	13.5	15.4	1.285
GC-KG-12	22.5x27	3/4"x7/16"	12 B-1	C10	17.5	12.3	7	11.3	15.9	16.9	1.275

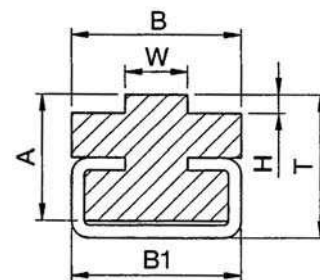


Gleitschienen für Rollenketten

Glissiers pour chaînes à rouleaux

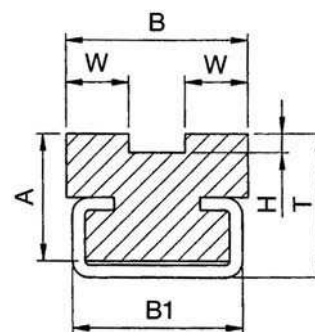
Profil «CT»

	Kette/chaîne	ISO	Sup.	H	T	W	B1	kg/m
	AxB							
GC-CT-08	15x20 1/2"x5/16"	08 B-1	C3	2.2	17	7.4	20	0.820
GC-CT-10	15x20 5/8"x3/8"	10 B-1	C3	2.6	17	9.2	20	0.830
GC-CT-12	15x20 3/4"x7/16"	12 B-1	C3	2.4	17	11.3	20	0.840
GC-CT-16	15x28(*) 1"x17.02 mm	16 B-1	C5	3.5	18	16.5	28	1.240



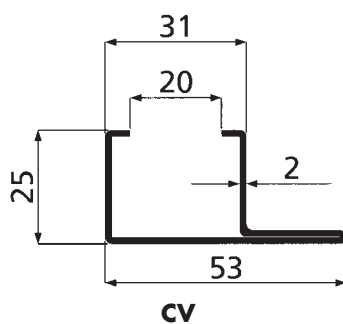
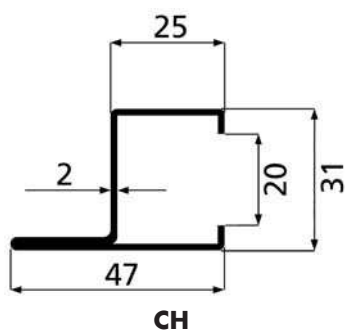
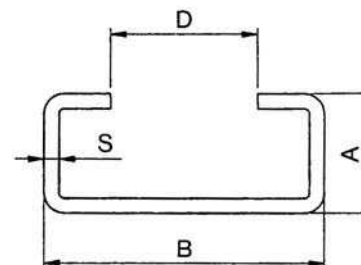
Profil «CT2»

	Kette/chaîne	ISO	Sup.	H	T	W	B1	kg/m
	AxB							
GC-CT2-06	15x15.7 3/8"x7/32"	06 B-2	C3	1.5	17	5.4	20	0.740
GC-CT2-08	15x21.4 1/2"x5/16"	08 B-2	C3	2.2	17	7.4	20	0.840
GC-CT2-10	15x25.9 5/8"x3/8"	10 B-2	C5	2.6	19	9.2	28	0.850
GC-CT2-12	15x30.7 3/4"x7/16"	12 B-2	C5	2.4	19	11.3	28	1.250
GC-CT2-16	20x48.3 1"x17.02 mm	16 B-2	C9	3.5	27	16.5	38	2.150



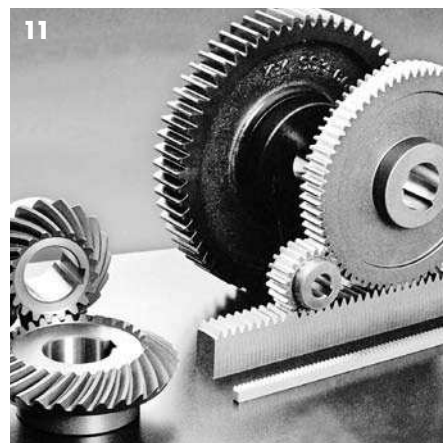
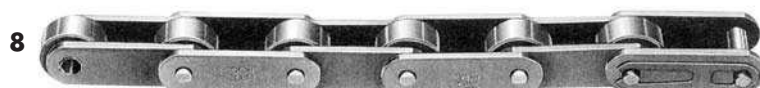
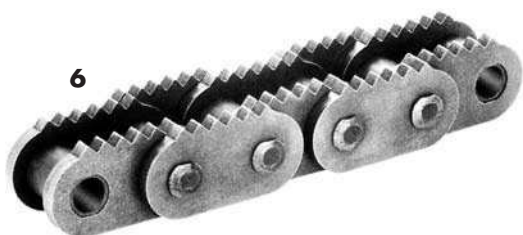
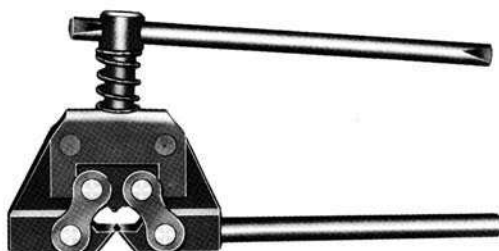
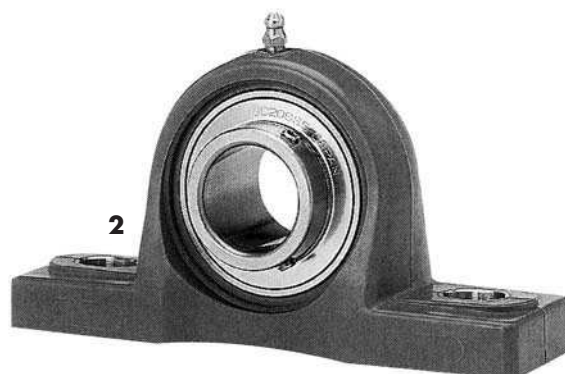
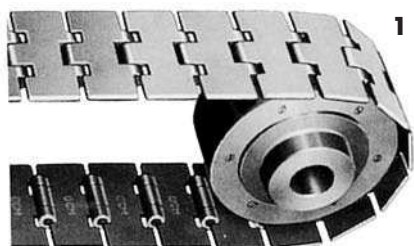
C-Schiene verzinkt auch in rostfreier Ausführung Profiles C pour le montage de glissiers aussi en INOX 1.43.01

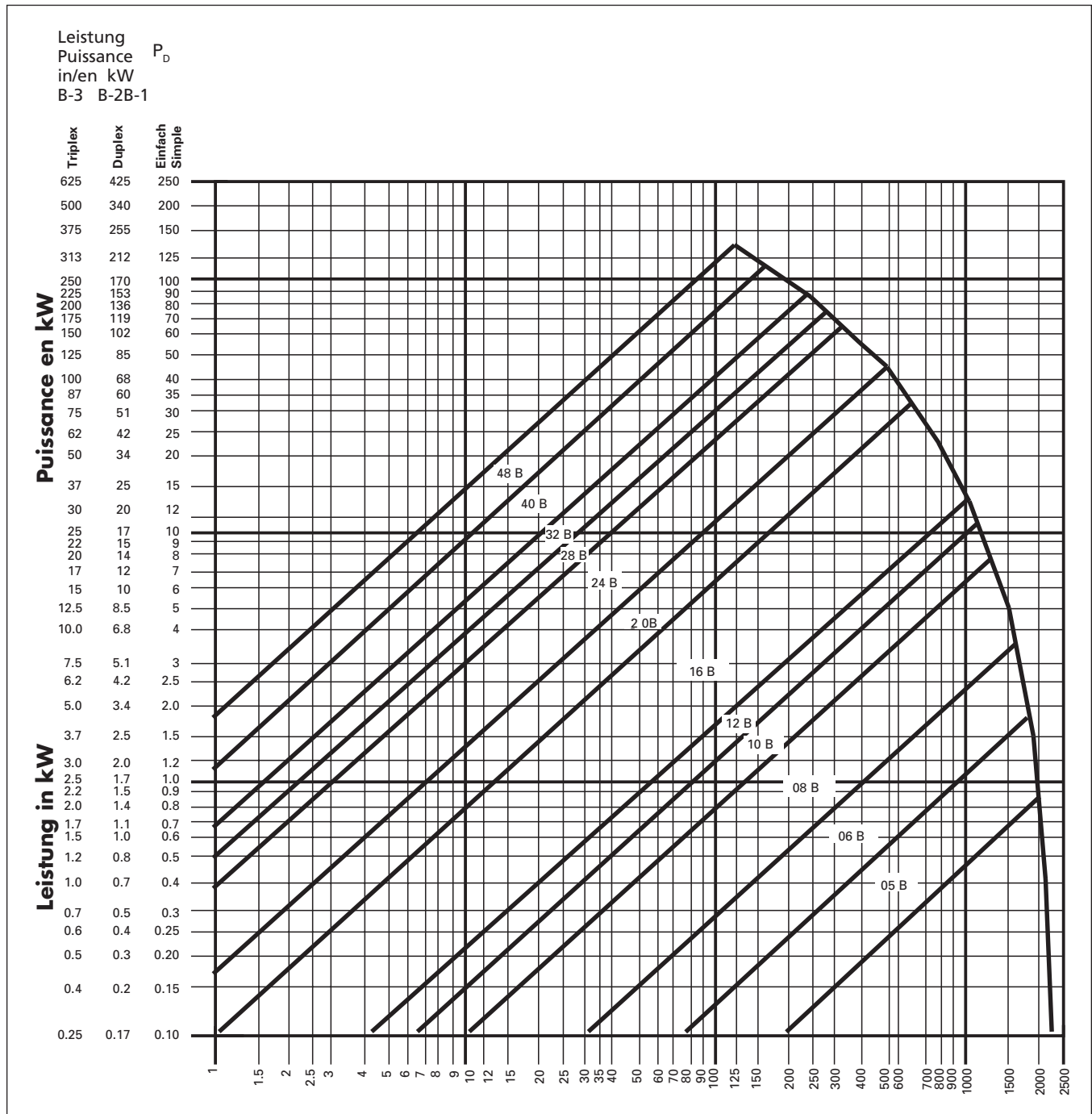
	Länge	A	B	D	S	kg/m	
	AxB						
C3	10x20(*)	2	10	20	10	1.5	0.480
C5	12x28(*)	2	12	28	14	2	0.850
C9	18x38(*)	2	18	38	22	2.5	1.500
C10	24x30(*)	2	24	30	20	1.5	0.950



Weiteres Verkaufsprogramm

Programme de vente supplémentaire





Drehzahl n_1 (U/min.) des kleinen Kettenrades (Ritzel)
Nombre de tours n_1 (tr/min.) de petite roue à chaîne (pignon)

Erläuterung der Auswahltafel

Die oberen Begrenzungslinien der Leistungsbereiche gelten für gleichförmige Belastungen, ohne Überlagerung dynamischer Kräfte, bei einem horizontalen Zweiwellen-Antrieb, mit dem kleinen Kettenrad (Ritzel von $z_1 = 19$ Zähne und eine Kettenlänge von 100 Gliedern bei einer Übersetzung von 3:1).

Die Lebensdauer beträgt etwa 15000 Betriebsstunden, wenn die Richtlinien auf Seite K-806 und K-807 sowie die entsprechende Schmierung aus obigem Diagramm beachtet werden.

Bei abweichenden Bedingungen ist die Antriebsleistung P mit den Faktoren f_1 und f_2 (siehe Seite K-801) zu multiplizieren. Mit dieser Leistungsgröße $P_D = P \cdot f_1 \cdot f_2$ wird die Kettenabmessung aus der Auswahltafel bestimmt.

Explication du tableau de sélection

Les lignes supérieures de délimitation des zones de puissance sont valables pour des charges uniformes, sans superposition de forces dynamiques, pour une transmission horizontale à deux arbres, avec la petite roue à chaîne (pignon) de $z_1 = 19$ dents et une longueur de chaîne à 100 maillons un rapport de 3:1.

En cas de lubrification recommandée (voir diagramme dessus) et d'observation des directives (voir pages K-806 et K-807), une durée de vie d'environ 15000 heures de service peut être attendue.

Pour des conditions différentes, la puissance de transmission P doit être multipliée par les facteurs f_1 et f_2 (voir page K-801). La dimension de la chaîne est déterminée, avec cette grandeur de puissance $P_D = P \cdot f_1 \cdot f_2$ sur le tableau de sélection.

Allgemeine Verkaufsbedingungen

Conditions générales de vente



1. Angebote

Angebote werden freibleibend abgegeben. Sie entsprechen den Herstellungskosten am Tage der Angebotsabgabe. Preisänderungen bei Erhöhung der Selbstkosten bleiben vorbehalten. Irrtümer, wie Druck-, Schreib- und Rechenfehler, berechtigen uns zur Berichtigung.

2. Auftragserteilung

Die in den Drucksachen enthaltenen Unterlagen wie Mass- und Gewichtsangaben, Abbildungen und Beschreibungen sind Richtwerte. Eine Verbindlichkeit zur Benachrichtigung über erfolgte Änderungen besteht unsererseits nicht.

Muster werden gegen Berechnung geliefert. Modelle und Werkzeuge, die zur Ausführung eines Auftrages angefertigt werden, bleiben unser Eigentum, auch wenn Anteilkosten berechnet wurden.

Lieferbedingungen des Bestellers, die mit unseren Bedingungen in Widerspruch stehen, sind für uns unverbindlich, auch wenn sie der Bestellung zugrunde gelegt werden und wir dem Inhalt nicht widersprochen haben. Für Spezialanfertigungen müssen wir uns die Lieferung einer Mehr bzw. Mindermenge von bis zu $\pm 5\%$ des erteilten Auftragsumfanges vorbehalten.

3. Preise

Die Preise sind freibleibend und verstehen sich ab Lager Küssnacht, ohne MWST, Verpackung, Fracht und Porto.

4. Zahlungsbedingungen

Lieferung mit 30 Tagen Zahlungsziel ab Rechnungsdatum, ohne Skontoabzug. Sonderanfertigungen werden gegen $\frac{1}{3}$ Anzahlung in Arbeit genommen; $\frac{1}{3}$ der Kaufsumme wird vor Ablieferung fällig und der Restbetrag innert 30 Tagen ab Rechnungsdatum.

5. Lieferzeit

Die Lieferfristen sind unverbindlich. Überschreitungen berechtigen den Käufer nicht zum Rücktritt vom Kaufvertrag. Anspruch des Bestellers auf Entschädigung bei Lieferzeitüberschreitungen besteht nicht.

In Fällen höherer Gewalt oder durch Stilllegung der Lieferwerke – wegen Streik, Feuer oder anderer Störungen – kann die Ausführung der Bestellung eingestellt oder wenigstens teilweise aufgehoben werden.

6. Versand

Der Versand erfolgt auf Gefahr des Bestellers. Auf dem Transport abhanden gekommene oder beschädigte Waren werden von uns nur auf Grund einer neuen Bestellung gegen Berechnung der jeweils gültigen Preise ersetzt.

Abweichungen vom Lieferschein oder von der Rechnung sind uns unverzüglich, spätestens innert 8 Tagen nach Erhalt der Sendung schriftlich anzuzeigen.

7. Rücknahme

Speziell angefertigte oder vom Kunden weiterbearbeitete Erzeugnisse können nicht zurückgenommen werden. Neuwertige Standardartikel werden bei vorheriger Avisierung zurückgenommen und gutgeschrieben unter Abzug der gebabten Spesen.

8. Garantie

Der Lieferant gewährt dem Besteller auf alle Teile eine Garantie von einem Jahr, bei durchgehendem Dauerbetrieb für die Dauer von 6 Monaten, ab Rechnungsdatum. Im Rahmen dieser Garantie verpflichtet sich der Lieferant, auf schriftliche Aufforderung des Bestellers hin alle Teile, die nachweisbar infolge Material- und Bearbeitungsfehlern mangelhaft sind, nach seiner Wahl auszubessern oder zu ersetzen.

Von der Garantie ausgeschlossen sind Schäden infolge natürlicher Abnutzung, mangelhafter Wartung, Missachtung von Betriebsvorschriften, übermässiger Beanspruchung, ungeeigneter Betriebsmittel, chemischer oder elektrolytischer Einflüsse, mangelhafter, nicht vom Lieferanten ausgeführter Bau- und Montagearbeiten sowie infolge anderer Gründe, die der Lieferant nicht zu vertreten hat.

Jede weitere Gewährleistungspflicht des Lieferanten, insbesondere auf Schadensersatz und Auflösung des Vertrages, ist wegbedungen.

9. Gerichtsstand: Küssnacht ZH

1. Offres

Les offres sont faites sans engagement. Elles correspondent au prix de revient le jour de l'envoi de l'offre. Les modifications de prix, en cas d'augmentation du prix de revient, restent réservées. Nous nous réservons le droit de rectifier les fautes éventuelles d'impression, d'écriture ou de calcul.

2. Transmission d'ordres

Les documents contenus dans les imprimés tels que les indications de mesures et de poids, les illustrations et les descriptions sont des valeurs indicatives. Nous ne sommes pas obligés de faire part des modifications intervenues.

Les échantillons sont livrés contre facture. Les modèles et les outils qui ont servi à l'exécution d'une commande restent notre propriété, même si leur coût partiel a été facturé.

Les conditions de livraison du client qui sont en opposition avec les nôtres ne nous lient en aucune façon, même si elles ont à la base de la commande et que nous ne les ayons pas contestées. Pour les fabrications spéciales, nous devons nous réserver un droit de livraison de $\pm 5\%$ par rapport à la quantité commandée.

3. Prix

Les prix sont sans engagement et s'entendent départ Küssnacht, sans TVA, emballage ni transport et port.

4. Conditions de paiement

La livraison se fait contre paiement à 30 jours dès la date de la facture, sans déduction d'escompte. Les fabrications spéciales sont acceptées après réception d'un acompte d'un tiers. Un tiers de la somme totale est échu au moment de la livraison et le solde dans les 30 jours dès la date de la facture.

5. Délais de livraison

Les délais de livraison sont sans engagement. Les dépassements n'autorisent pas l'acheteur à résilier le contrat d'achat. Ce dernier ne peut prétendre à aucune indemnité en cas de dépassement du délai de livraison. En présence d'événements imprévus, tels que cas de force majeure, guerre, révolution, incendie, prescriptions gouvernementales, nous nous réservons le droit de nous départir totalement ou partiellement des obligations de livraison.

6. Expédition

L'expédition se fait aux risques et périls de l'acheteur. Les marchandises perdues ou abîmées durant le transport ne sont remplacées par nous que s'il est passé une nouvelle commande contre facture au prix du jour.

Toutes dérogations au bulletin de livraison ou à la facture doivent nous être annoncées sans retard, au plus tard dans les 8 jours après réception de l'envoi.

7. Marchandises en retour

Les fabrications spéciales, de même que les produits qui ont été usinés ultérieurement par le client ne sont pas repris. Les articles standards, à l'état de neuf sont repris moyennant avis préalable et crédités sous déduction des frais occasionnés.

8. Garantie

Sur toutes les pièces, le fournisseur accorde au commettant une garantie d'une année, resp. de 6 mois en cas d'exploitation ininterrompue, à compter de la date de la facture. Dans le cadre de cette garantie, le fournisseur s'engage, suite à la demande écrite du commettant, à réparer ou à remplacer à son propre choix toutes les pièces visiblement défectueuses par suite de défauts de matériel, de fabrication ou d'usage.

Sont exclus de la garantie les dommages dus à une usure normale, à un défaut de maintenance, à l'inobservation des instructions de service, à des sollicitations exagérées, à des moyens d'exploitation impropres, à des influences chimiques ou électrolytiques, à des travaux de construction ou de montage erronés non effectués par fournisseur, ainsi qu'à d'autres raisons analogues non imputables au fournisseur.

D'autres exigences de garantie envers le fournisseur, en particulier pour des dommages-intérêts, sont expressément exclues.

9. For: Küssnacht ZH

H. FRÖHLICH AG^{TEC}

H. FRÖHLICH AG · Industrietechnik
Widenholzstrasse 1 · CH-8304 Wallisellen
Tel. +41 44 910 16 22 · Fax +41 44 910 63 44
info@h-froehlich-ag.ch · www.h-froehlich-ag.ch